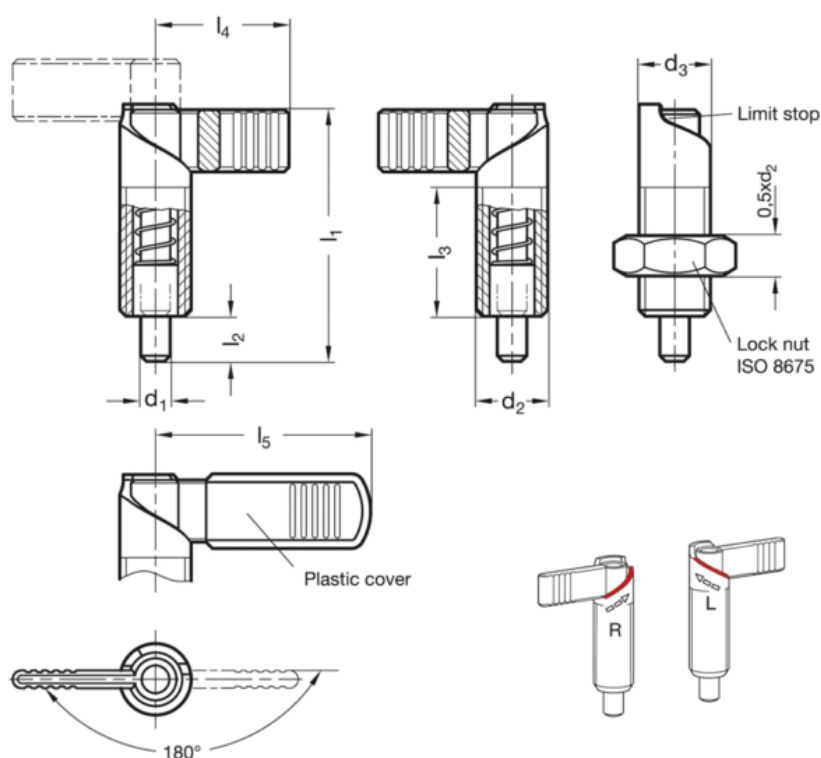


Varenummer: 2072158M1615LAK  
 Beskrivelse: E+G positioneringsbolt  
 GN 721.5-8-M16x1,5-LAK

## Mål



$d_1$	= 8	$l_4$	= 32
$d_2$	= M16x1.5	$l_5$	= -
$d_3$	= 16	Vægt i (g) = 150	
fjedbund	= 11		
fjedtop	= 29		
$l_1$	= 56		
$l_2$	= 10		
$l_3$	= 30		